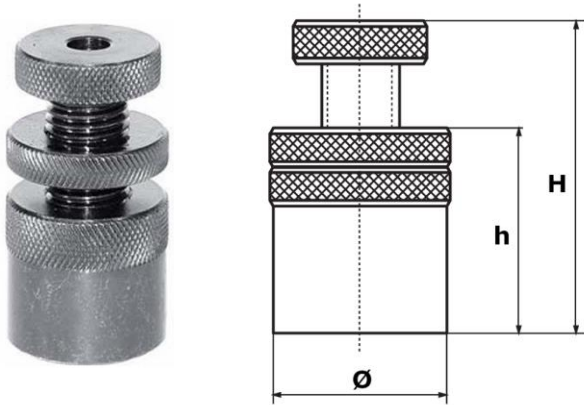
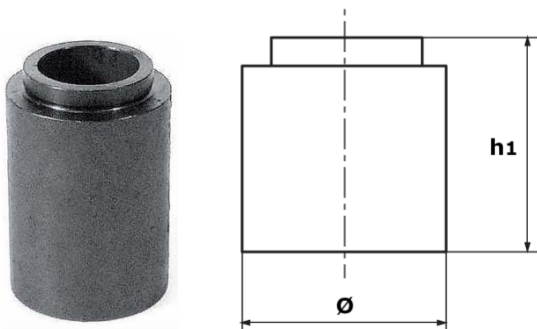


CALZOS DE ROSCAS (ROSCA MÉTRICA) DIN 7315



REF:	h-H	Ø	M
45608110000	22-30	16	10
45608116000	30-45	28	16
45608120000	45-65	40	20
45608124000	65-95	45	24
45608130000	90-140	60	30
45608145000	125-190	80	45

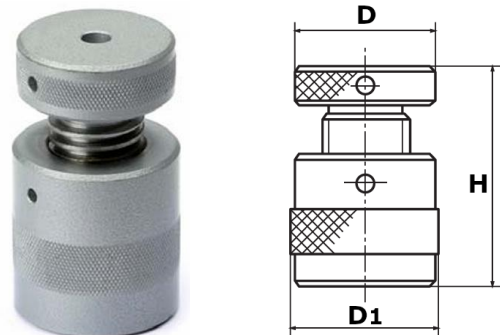
CASQUILLOS



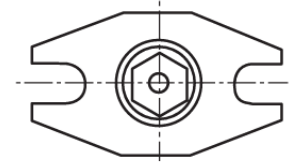
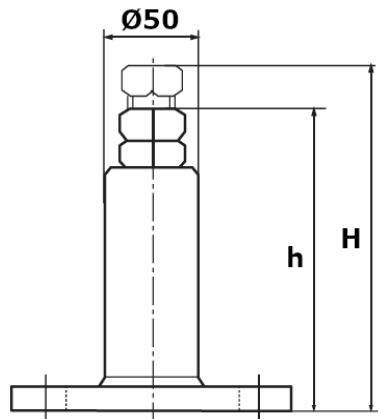
REF:	hxØ
456082028015	15X28
456082028030	30X28
456082028060	60X28
456082040020	20X40
456082040040	40X40
456082040080	80X40
456082045030	30X45
456082045060	60X45
456082045100	100X45
456082060050	50X60
456082060100	100X60
456082080065	65X80
456082080130	130X80

CALZOS DE ROSCA PESADA (ROSCA TRAPEZIAL)

REF:	D	H	
		MIN.	MAX.
456083040050	32	40	50
456083042052	50	42	52
456083050070	50	50	70
456083070100	50	70	100
456083100140	70	100	140
456083140210	80	140	210
456083190280	100	190	280
456083275500	100	275	500

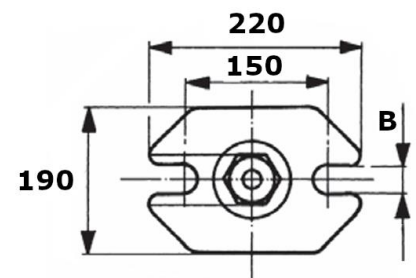
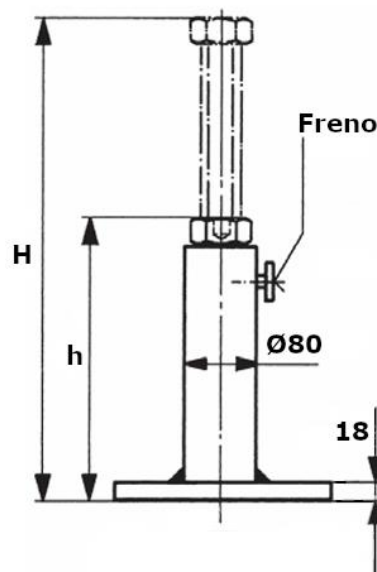


CALZO CON BASE ALTO



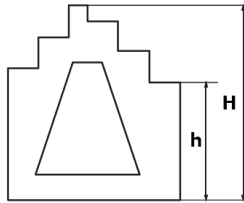
REF:	h	H	M.tra	B
456084100140	100	140	30X6	18
456084140200	140	200		22
456084200320	200	320		
456084320550	320	550		

CALZO DE TORNILLO PESADO



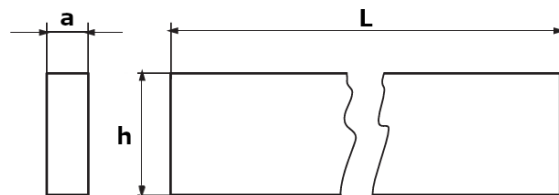
REF:	h	H	Tr	B	↓ KN
4560852000300	200	300	40X7	26	80
4560852800460	280	460			60
4560854300750	430	750			50
4560857101250	710	1.250			40

CALZOS ESCALERA DIN 6318



REF:	h	H
456087057095	57,5	95
456087102140	102,5	140
456087140177	140	177,5

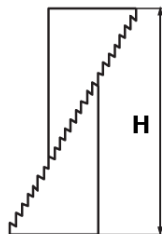
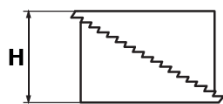
PAR DE CALZOS PARALELOS



REF:	hXaXL	Tolerancia en pareja
456088030010	30X10X200	+0.018
456088040020	40X20X200	+0.018
456088040030	40X30X250	+0.019
456088050040	50X40X300	+0.019
456088060040	60X40X300	+0.019

REF:	hXaXL	Tolerancia en pareja
456088060050	60X50X400	+0.021
456088080040	80X60X400	+0.021
456088090045	90X45X500	+0.021
456088100050	100X50X500	+0.021

CALZOS UNIVERSALES DIN 6500



REF:	h	H
456086022051	22	51
456086039107	39	107
456086071208	71	208

JUEGO DE CALZADOS



REF:	Cont.		
456086999999	8X12001	22-208	280X155X40
	8X12002		
	4X12003		