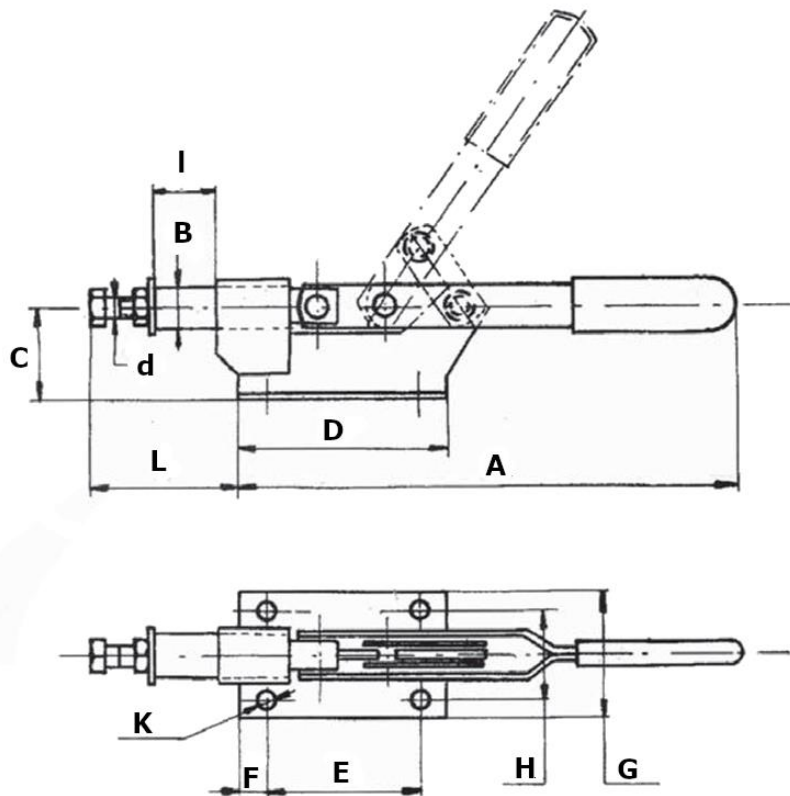


## BRIDA DE AMARRE RÁPIDO

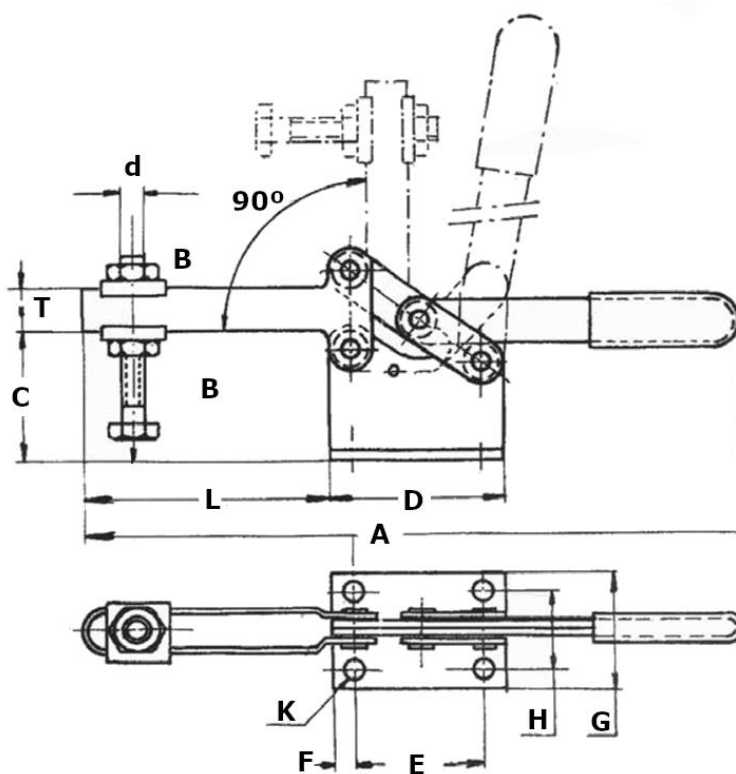
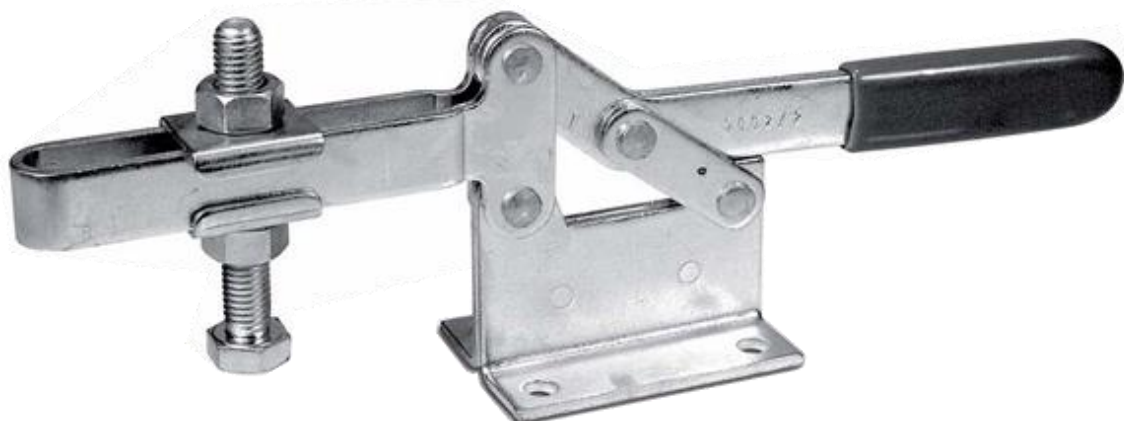
Apriete Horizontal con Mango Horizontal.



REF:	A	B	C	D	E	F	G	H	I	K	d	L	Presión en Kg
4562015001001	210	16	33	85	60	12,5	40,5	25,5	25	6,5	8	55 a 70	200
4562015001002	240	20	45	100	75,5	12,5	55,5	36	35	8,5	10	70 a 95	400

## BRIDA DE AMARRE RÁPIDO

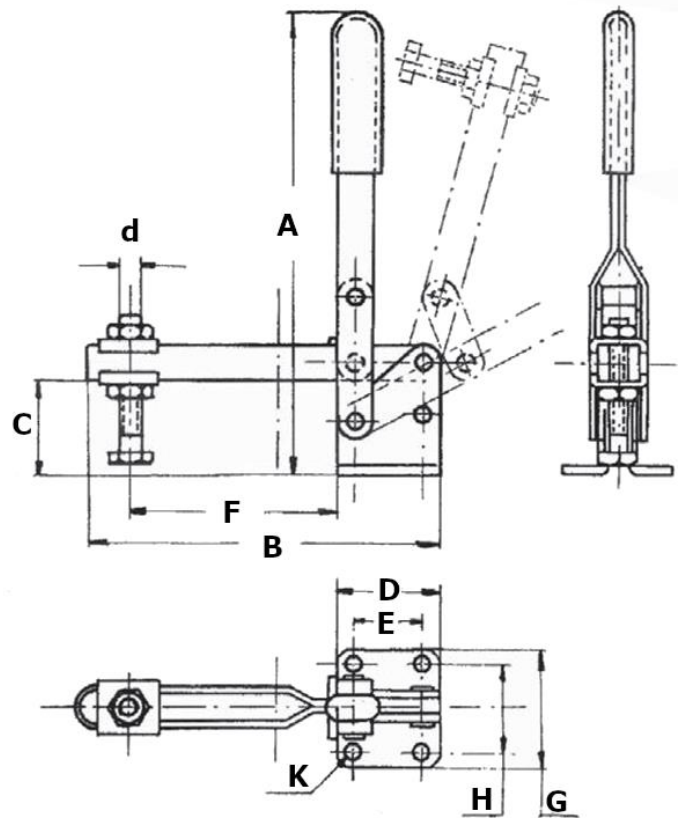
Apriete Vertical con Mango Horizontal.



REF:	A	B	C	D	E	F	G	H	T	K	d	Presión en Kg
4562015002001	195	53	40	56	44	6	41	28	14	5,5	8	200
4562015002002	300	115	60	80	60	10	56	36	20	8,5	12	300
4562015002003	410	150	75	96	76,5	10	64	45	20	8,5	14	450
4562015002004	550	210	115	132	102	15	85	55	30	13	16	600

## BRIDA DE AMARRE RÁPIDO

Apriete Vertical con Mango Vertical.



REF:	A	B	C	D	E	F	G	H	K	d	Presión en Kg
4562015003000	100	67	24	25	12,5	35	38	27	5,5	6	70
4562015003001	150	90	40	37	23	25 a 44	45	33,5	5,5	8	100
4562015003002	235	170	50	50	30	35 a 105	64	44	8,5	12	200
4562015003003	260	225	65	60	40	40 a 140	74	52	8,5	14	400
4562015003004	360	300	105	90	60	45 a 185	84	60	12,5	16	600