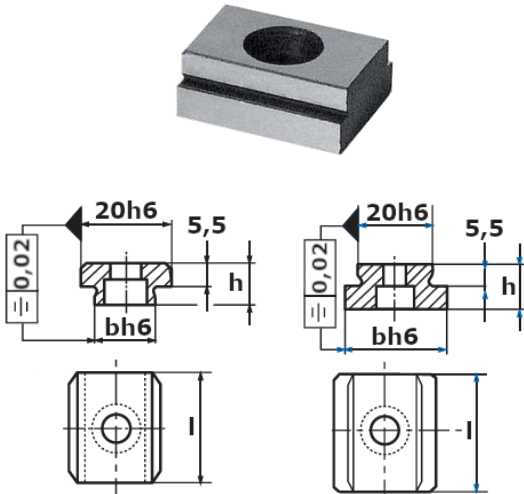
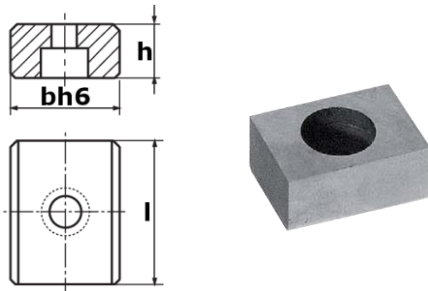


DADOS GUIA FIJOS



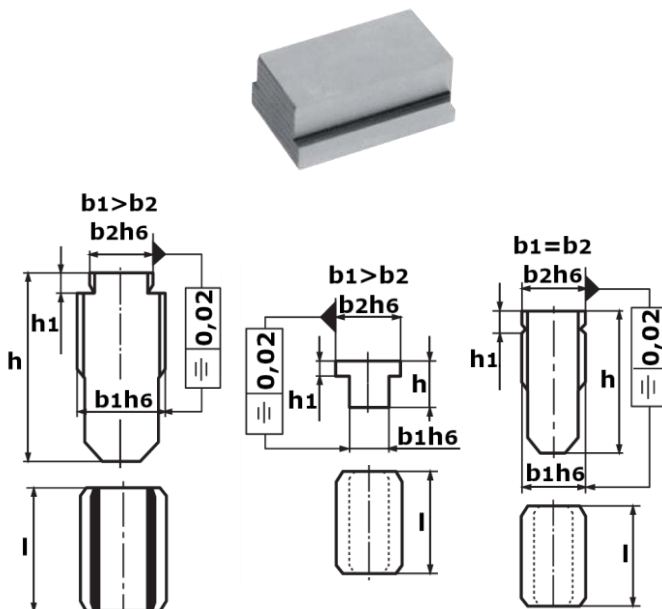
REF:	bh6	b2	h	l	DIN 84 DIN 912
45608910000	10	20	10	22	M-6X10
45608912000	12				
45608914000	14				
45608916000	16				
45608918000	18		12	32	M-6X16
45608922000	22				
45608924000	24				
45608928000	28				
45608936000	36				

DADOS GUIA PLANOS



REF:	b	h	l	DIN 84 DIN 912
45609010000	10	8	20	M-4X10
45609012000	12			M-5X12
45609014000	14	10	22	M-6X16
45609016000	16			
45609018000	18			
45609020000	20			
45609022000	22	12	32	
45609024000	24			

DADOS GUIA SUELTOS



REF:	bh6	b2	h	l	DIN 84 DIN 612
Para máquinas pequeñas: Ranura de dispositivo, 12mm					
45609110012	10	12	12	3.6	20
45609112012	12		28.6	5.5	
Para máquinas pequeñas: Ranura de dispositivo, 20mm					
45609112020	12	20	14	5.5	32
45609114020	14				
45609116020	16				
45609118020	18		14	5.5	32
45609120020	20				
45609122020	22		45.5	7	32
45609124020	24				
45609128020	28		50.5	7	40
45609136020	36				
				55.5	7
			61.5	7	40
			76.5	7	50