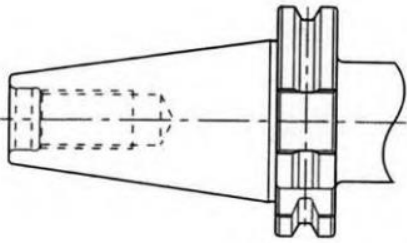
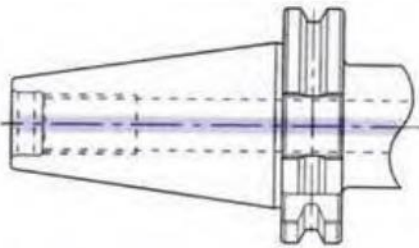


CONOS ISO DIN 2080

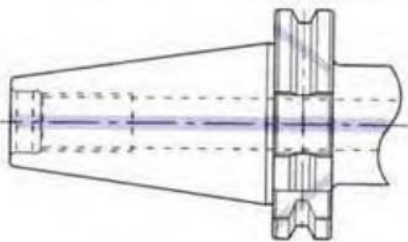
INFORMACION TÉCNICA



FORMA A
SIN REFRIGERACION INTERIOR

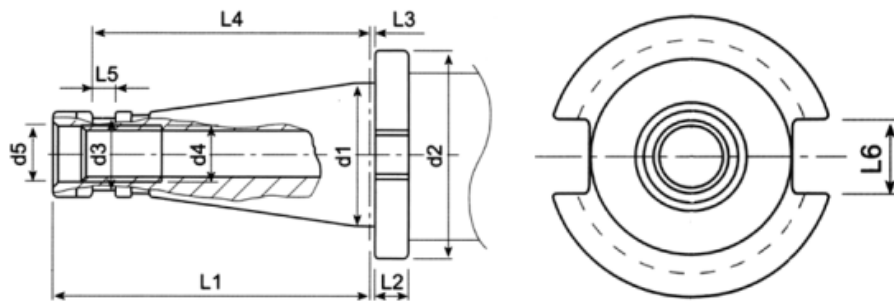


FORMA AD
CON REFRIGERACION INTERIOR



FORMA AD/B
CON REFRIGERACION INTERIOR Y AXIAL

ISO



| ISO | d1 | d2 | d3 | d4 | d5 | L1 | L2 | L3 | L4 | L5 | L6 |
|-----|-------|-------|-------|-----|------|-------|----|-----|-----|----|------|
| 30 | 31,75 | 50,00 | 16,30 | M12 | 10,5 | 68,4 | 8 | 1,6 | 53 | 2 | 16,1 |
| 40 | 44,45 | 63,00 | 21,10 | M16 | 17 | 93,40 | 10 | 1,6 | 82 | 7 | 16,1 |
| 50 | 69,85 | 97,50 | 32,00 | M24 | 25 | 126,8 | 12 | 1,6 | 115 | 13 | 25,7 |

PORTAFRESAS WELDON DIN 2080



SIN REFRIGERACION A

| CÓDIGO | ISO | Ø FRESA | L |
|------------|-----|---------|----|
| 6630314006 | 40 | 6 | 50 |
| 6630314008 | 40 | 8 | 50 |
| 6630314010 | 40 | 10 | 50 |
| 6630314012 | 40 | 12 | 50 |
| 6630314014 | 40 | 14 | 63 |
| 6630314016 | 40 | 16 | 63 |
| 6630314018 | 40 | 18 | 63 |
| 6630314020 | 40 | 20 | 63 |
| 6630314025 | 40 | 25 | 90 |
| 6630314032 | 40 | 32 | 90 |
| 6630314040 | 40 | 40 | 90 |

| CÓDIGO | ISO | Ø FRESA | L |
|------------|-----|---------|----|
| 6630315006 | 50 | 6 | 50 |
| 6630315008 | 50 | 8 | 50 |
| 6630315010 | 50 | 10 | 63 |
| 6630315012 | 50 | 12 | 63 |
| 6630315014 | 50 | 14 | 63 |
| 6630315016 | 50 | 16 | 63 |
| 6630315018 | 50 | 18 | 63 |
| 6630315020 | 50 | 20 | 63 |
| 6630315025 | 50 | 25 | 80 |
| 6630315032 | 50 | 32 | 85 |
| 6630315040 | 50 | 40 | 95 |

PORTAFRESA FRONTAL PARA PLATO DIN 2080



SIN REFRIGERACION A

| CÓDIGO | ISO | Ø FRESA | L |
|------------|-----|---------|----|
| 6630374016 | 40 | 16 | 45 |
| 6630374022 | 40 | 22 | 45 |
| 6630374027 | 40 | 27 | 45 |
| 6630374032 | 40 | 32 | 50 |
| 6630374040 | 40 | 40 | 55 |

| CÓDIGO | ISO | Ø FRESA | L |
|------------|-----|---------|----|
| 6630375022 | 50 | 22 | 45 |
| 6630375027 | 50 | 27 | 45 |
| 6630375032 | 50 | 32 | 50 |
| 6630375040 | 50 | 40 | 50 |

REDUCTOR A CONO MORSE C/LENGÜETA DIN 2080



SIN REFRIGERACION A

| CÓDIGO | ISO | CONO | L |
|------------|-----|------|----|
| 6630614001 | 40 | 1 | 50 |
| 6630614002 | 40 | 2 | 50 |
| 6630614003 | 40 | 3 | 65 |
| 6630614004 | 40 | 4 | 95 |

| CÓDIGO | ISO | CONO | L |
|------------|-----|------|-----|
| 6630615001 | 50 | 1 | 45 |
| 6630615002 | 50 | 2 | 60 |
| 6630615003 | 50 | 3 | 65 |
| 6630615004 | 50 | 4 | 70 |
| 6630615005 | 50 | 5 | 105 |

PORTAPINZA PARA PINZA TIPO ER DIN 2080



SIN REFRIGERACION A

| CÓDIGO | ISO | PINZA | L |
|------------|-----|-------|----|
| 6630013016 | 30 | ER16 | 50 |
| 6630013025 | 30 | ER25 | 50 |
| 6630013032 | 30 | ER32 | 50 |

| CÓDIGO | ISO | PINZA | L |
|------------|-----|-------|----|
| 6630014016 | 40 | ER16 | 70 |
| 6630014025 | 40 | ER25 | 70 |
| 6630014032 | 40 | ER32 | 80 |
| 6630014040 | 40 | ER40 | 70 |

| CÓDIGO | ISO | PINZA | L |
|------------|-----|-------|----|
| 6630015032 | 50 | ER32 | 80 |
| 6630015040 | 50 | ER40 | 70 |

PORTAMACHO CON COMPENSACION DIN 2080



SIN REFRIGERACION A

| CÓDIGO | ISO | PINZA |
|------------|-----|------------|
| 6630714019 | 40 | TIPO1 (19) |
| 6630714031 | 40 | TIPO2 (31) |
| 6630714048 | 40 | TIPO3 (48) |

| CÓDIGO | ISO | PINZA |
|------------|-----|------------|
| 6630715019 | 50 | TIPO1 (19) |
| 6630715031 | 50 | TIPO2 (31) |
| 6630715048 | 50 | TIPO3 (48) |
| 6630715060 | 50 | TIPO4 (60) |

PORTABROCA INTEGRAL DIN 2080



SIN REFRIGERACION A

| CÓDIGO | ISO | CAPACIDAD | L |
|------------|-----|-----------|-----|
| 6630514013 | 40 | 1-13 | 98 |
| 6630514016 | 40 | 3-16 | 103 |

| CÓDIGO | ISO | CAPACIDAD | L |
|------------|-----|-----------|-----|
| 6630515013 | 50 | 1-13 | 110 |
| 6630515016 | 50 | 3-16 | 150 |