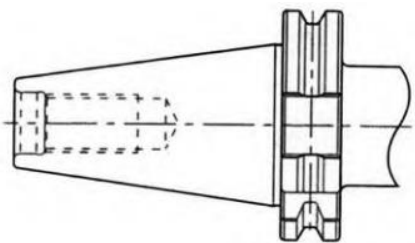
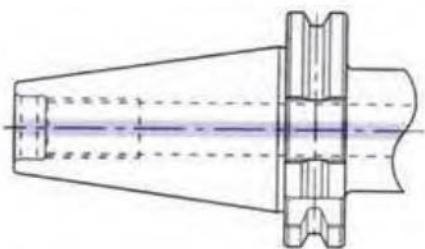


PORTA HERRAMIENTAS DIN 69871 SK

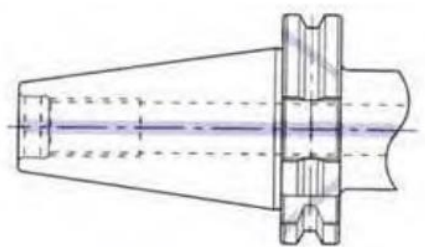
INFORMACION TÉCNICA



FORMA A
SIN REFRIGERACION INTERIOR

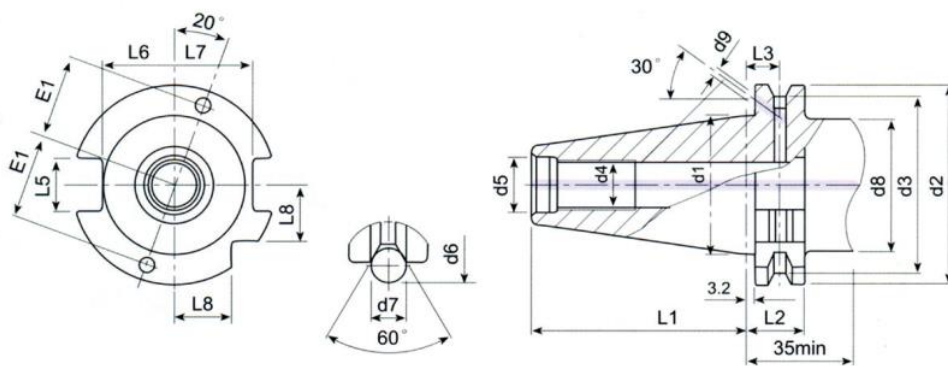


FORMA AD
CON REFRIGERACION INTERIOR



FORMA AD/B
CON REFRIGERACION INTERIOR Y AXIAL

SK



| SK | d1 | d2 | d3 | d4 | d5 | d6 | d7 | d8 | d9 | L1 | L2 | L3 | L5 | L6 | L7 | L8 | E1 |
|----|-------|-------|-------|-----|----|--------|----|-------|----|--------|------|------|------|------|------|------|----|
| 40 | 44,45 | 63,55 | 56,25 | M16 | 17 | 72,30 | 7 | 50max | 4 | 68,40 | 19,1 | 11,1 | 16,1 | 22,8 | 25 | 18,5 | 27 |
| 50 | 69,85 | 97,50 | 91,25 | M24 | 25 | 107,25 | 7 | 50max | 6 | 101,75 | 19,1 | 11,1 | 25,4 | 35,5 | 37,7 | 30 | 42 |

PORTAFRESAS WELDON DIN 69871 SK



REFRIGERACION AD+B

| CÓDIGO | SK | Ø FRESA | L |
|------------|----|---------|-----|
| 6610334006 | 40 | 6 | 50 |
| 6610334008 | 40 | 8 | 50 |
| 6610334010 | 40 | 10 | 50 |
| 6610334012 | 40 | 12 | 50 |
| 6610334014 | 40 | 14 | 50 |
| 6610334016 | 40 | 16 | 63 |
| 6610334018 | 40 | 18 | 63 |
| 6610334020 | 40 | 20 | 63 |
| 6610334025 | 40 | 25 | 100 |
| 6610334032 | 40 | 32 | 100 |
| 6610334040 | 40 | 40 | 115 |

| CÓDIGO | SK | Ø FRESA | L |
|------------|----|---------|-----|
| 6610335006 | 50 | 6 | 63 |
| 6610335008 | 50 | 8 | 63 |
| 6610335010 | 50 | 10 | 63 |
| 6610335012 | 50 | 12 | 63 |
| 6610335014 | 50 | 14 | 63 |
| 6610335016 | 50 | 16 | 63 |
| 6610335018 | 50 | 18 | 63 |
| 6610335020 | 50 | 20 | 63 |
| 6610335025 | 50 | 25 | 80 |
| 6610335032 | 50 | 32 | 100 |
| 6610335040 | 50 | 40 | 120 |
| 6610335050 | 50 | 50 | 120 |

PORTAFRESA FRONTAL PARA PLATO DIN 69871 SK



REFRIGERACION AD+B

| CÓDIGO | SK | Ø FRESA | L |
|------------|----|---------|----|
| 6610394016 | 40 | 16 | 45 |
| 6610394022 | 40 | 22 | 45 |
| 6610394027 | 40 | 27 | 50 |
| 6610394032 | 40 | 32 | 55 |
| 6610394040 | 40 | 40 | 55 |

| CÓDIGO | SK | Ø FRESA | L |
|------------|----|---------|----|
| 6610395016 | 50 | 16 | 45 |
| 6610395022 | 50 | 22 | 45 |
| 6610395027 | 50 | 27 | 45 |
| 6610395032 | 50 | 32 | 50 |
| 6610395040 | 50 | 40 | 55 |
| 6610395050 | 50 | 50 | 70 |
| 6610395060 | 50 | 60 | 70 |

*** CONSULTAR OTRAS LONGITUDES DISPONIBLES ***

REDUCTOR A CONO MORSE C/LENGÜETA DIN 69871



REFRIGERACION AD

| CÓDIGO | SK | CONO | L |
|------------|----|------|----|
| 6610614001 | 40 | 1 | 50 |
| 6610614002 | 40 | 2 | 50 |
| 6610614003 | 40 | 3 | 70 |
| 6610614004 | 40 | 4 | 95 |

| CÓDIGO | SK | CONO | L |
|------------|----|------|-----|
| 6610614001 | 50 | 1 | 50 |
| 6610614002 | 50 | 2 | 60 |
| 6610614003 | 50 | 3 | 65 |
| 6610614004 | 50 | 4 | 95 |
| 6610614005 | 50 | 5 | 120 |

PORTAPINZA PARA PINZA TIPO ER DIN 69871



REFRIGERACION AD+B

| CÓDIGO | SK | PINZA | L |
|------------|----|-------|----|
| 6610034016 | 40 | ER16 | 70 |
| 6610034025 | 40 | ER25 | 70 |
| 6610034032 | 40 | ER32 | 70 |
| 6610034040 | 40 | ER40 | 70 |

| CÓDIGO | SK | PINZA | L |
|------------|----|-------|----|
| 6610035016 | 50 | ER16 | 70 |
| 6610035025 | 50 | ER25 | 70 |
| 6610035032 | 50 | ER32 | 70 |
| 6610035040 | 50 | ER40 | 80 |

PORTAMACHO CON COMPENSACION DIN 69871



SIN REFRIGERACION A

| CÓDIGO | SK | PINZA | L |
|------------|----|------------|-----|
| 6610714019 | 40 | TIPO1 (19) | 60 |
| 6610714031 | 40 | TIPO2 (31) | 98 |
| 6610714048 | 40 | TIPO3 (48) | 150 |
| 6610714060 | 40 | TIPO4 (60) | 165 |

| CÓDIGO | SK | PINZA | L |
|------------|----|------------|-----|
| 6610715019 | 50 | TIPO1 (19) | 60 |
| 6610715031 | 50 | TIPO2 (31) | 84 |
| 6610715048 | 50 | TIPO3 (48) | 139 |
| 6610715060 | 50 | TIPO4 (60) | 152 |

PORTABROCA INTEGRAL GIRO DERECHA/IZQUIERDA



REFRIGERACION AD+B

| CÓDIGO | SK | CAPACIDAD | L |
|------------|----|-----------|----|
| 6610534013 | 40 | 1-13 | 90 |
| 6610534016 | 40 | 3-16 | 95 |

| CÓDIGO | SK | CAPACIDAD | L |
|------------|----|-----------|----|
| 6610535013 | 50 | 1-13 | 90 |
| 6610535016 | 50 | 3-16 | 95 |