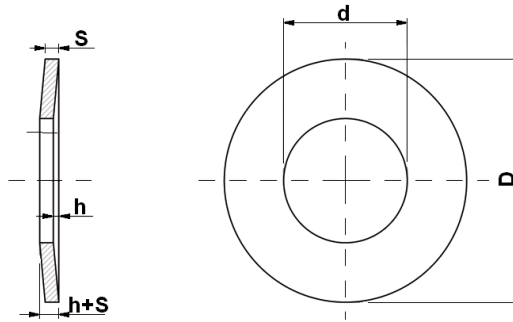


ARANDELA BELLEVILLE

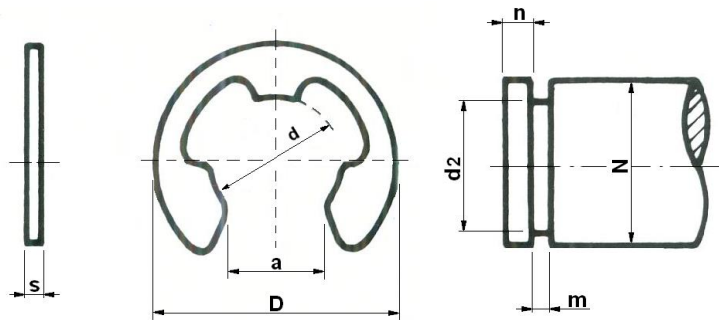
DIN 2093



Diámetro	d	S	Serie A	d	S	Serie B
8	4,2	0,4	•	4,2	0,3	•
10	5,2	0,5	•	5,2	0,4	•
12,5	6,2	0,7	•	6,2	0,5	•
14	7,2	0,8	•	7,2	0,5	•
16	8,2	0,9	•	8,2	0,6	•
18	9,2	1	•	9,2	0,7	•
20	10,2	1,1	•	10,2	0,8	•
22,5	11,2	1,25	•	11,2	0,8	•
25	12,2	1,5	•	12,2	0,9	•
28	14,2	1,5	•	14,2	1	•
31,5	16,2	1,75	•	16,2	1,25	•
35,5	18,3	2	•	18,3	1,25	•
40	20,4	2,25	•	20,4	1,5	•
45	22,4	2,5	•	22,4	1,75	•
50	25,4	3	•	25,4	2	•
56	28,5	3	•	28,5	2	•
63	31	3,5	•	31	2,5	•
71	36	4	•	36	2,5	•
80	41	5	•	41	3	•
90	46	5	•	46	3,5	•
100	51	6	•	51	3,5	•
112	57	6	□	57	4	□
125	64	8		64	5	□

ANILLO DE RETENCIÓN LATERAL

DIN 6799



Eje			Alojamiento			Anillo				DIN 6799 Arandela de seguridad
N	Desde	Hasta	d ₂	m	n Min.	d	D tensa	a	s	
2	2	2,5	1,5	0,44	0,8	1,5	4	1,28	0,4	•
2,5	2,5	3	1,9	0,54	1	1,9	4,5	1,61	0,5	•
3	3	4	2,3	0,64	1	2,3	6	1,94	0,6	•
4	4	5	3,2	0,64	1	3,2	7	2,7	0,6	•
5	5	7	4	0,74	1,2	4	9	3,34	0,7	•
6	6	8	5	0,74	1,2	5	11	4,11	0,7	•
7	7	9	6	0,74	1,2	6	12	5,26	0,7	•
8	8	11	7	0,94	1,5	7	14	5,84	0,9	•
9	9	12	8	1,05	1,8	8	16	6,52	1	•
10	10	14	9	1,15	2	9	18,5	7,63	1,1	•
11	11	15	10	1,25	2	10	20	8,32	1,2	•
13	13	18	12	1,35	2,5	12	23	10,45	1,3	•
16	16	24	15	1,55	3	15	29	12,61	1,5	•
20	20	31	19	1,8	3,5	19	37	15,92	1,75	•
25	25	38	24	2,05	4	24	44,5	21,88	2	•

• En stock

□ Consulten plazo de entrega