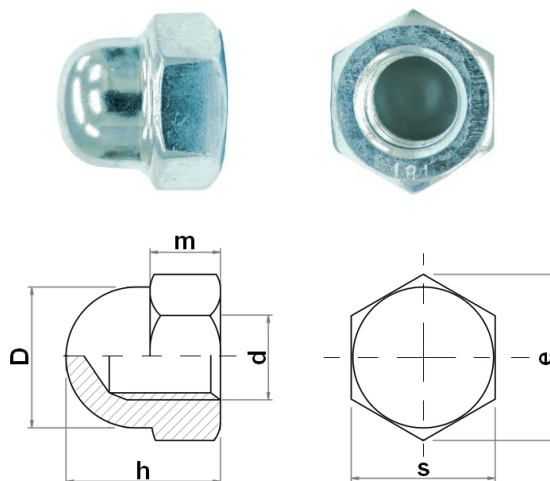


TUERCAS VARIAS

DIN 1587

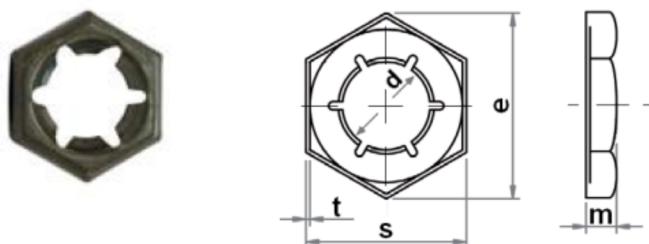
| Métrica d | Paso | s | D | m | DIN 1587 Ciega Zincada |
|-----------|------|----|------|-----|---------------------------|
| M-4 | 0,7 | 7 | 6,5 | 3,2 | • |
| M-5 | 0,8 | 8 | 7,5 | 4 | • |
| M-6 | 1 | 10 | 9,5 | 5 | • |
| M-8 | 1,25 | 13 | 12,5 | 6,5 | • |
| M-10 | 1,5 | 17 | 16 | 8 | • |
| M-12 | 1,75 | 19 | 18 | 10 | • |
| M-14 | 2 | 22 | 21 | 11 | □ |
| M-16 | 2 | 24 | 23 | 13 | □ |
| M-18 | 2,5 | 27 | 26 | 15 | □ |
| M-20 | 2,5 | 30 | 28 | 16 | □ |
| M-22 | 2,5 | 32 | 31 | 18 | □ |
| M-24 | 3 | 36 | 34 | 19 | □ |



• En stock

□ Consulten plazo de entrega

DIN 7967



| Para métrica | Paso | d | e | m | s | t | DIN 7967 Seguridad |
|--------------|------|------|------|-----|----|-----|--------------------|
| M-6 | 1 | 5,3 | 11,5 | 3 | 10 | 0,4 | □ |
| M-8 | 1,25 | 6,9 | 15 | 3,5 | 13 | 0,5 | □ |
| M-10 | 1,5 | 8,6 | 19,6 | 4 | 17 | 0,5 | □ |
| M-12 | 1,75 | 10,4 | 21,9 | 4,5 | 19 | 0,6 | □ |
| M-14 | 2 | 12 | 25,4 | 5 | 22 | 0,6 | □ |
| M-16 | 2 | 14,1 | 27,7 | 5 | 24 | 0,7 | □ |
| M-18 | 2,5 | 15,5 | 31,2 | 5,5 | 27 | 0,7 | □ |
| M-20 | 2,5 | 17,6 | 34,6 | 6 | 30 | 0,8 | □ |
| M-22 | 2,5 | 19,6 | 36,9 | 6 | 32 | 0,8 | □ |
| M-24 | 3 | 21 | 41,6 | 7 | 36 | 0,9 | □ |
| M-27 | 3 | 24,2 | 47,3 | 7 | 41 | 1 | □ |
| M-30 | 3,5 | 26,6 | 53,1 | 8 | 46 | 1,1 | □ |
| M-33 | 3,5 | 29,8 | 57,7 | 8 | 50 | 1,2 | □ |
| M-36 | 4 | 32,2 | 63,5 | 9 | 55 | 1,3 | □ |

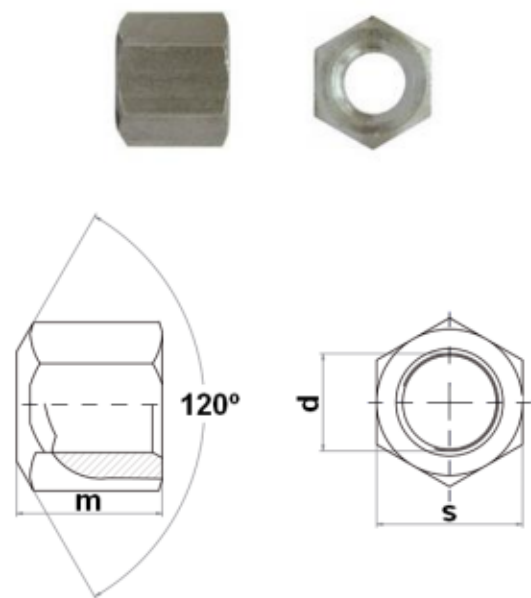
• En stock

□ Consulten plazo de entrega

TUERCAS VARIAS

DIN 6330

| Métrica d | Paso | S | m | DIN 6330 Abarcón |
|--------------|------|----|----|---------------------|
| M-8 | 1,25 | 13 | 13 | • |
| M-10 | 1,5 | 17 | 17 | • |
| M-12 | 1,75 | 19 | 19 | • |
| M-14 | 2 | 22 | 22 | • |
| M-16 | 2 | 24 | 24 | • |
| M-18 | 2,5 | 27 | 27 | • |
| M-20 | 2,5 | 30 | 30 | • |
| M-22 | 2,5 | 32 | 32 | • |
| M-24 | 3 | 36 | 36 | • |
| M-27 | 3 | 41 | 41 | • |
| M-30 | 3,5 | 46 | 46 | • |
| M-33 | 3,5 | 50 | 50 | □ |
| M-36 | 4 | 55 | 55 | □ |



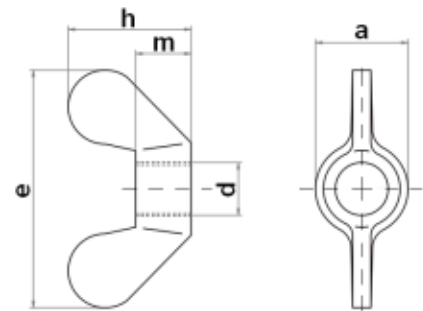
• En stock

□ Consulten plazo de entrega

TUERCAS VARIAS

MARIPOSA

| Métrica d | a | e | h | Mariposa Zincada |
|--------------|------|------|------|---------------------|
| M-3 | 9,5 | 22 | 10,5 | • |
| M-4 | 9,5 | 22 | 10,5 | • |
| M-5 | 9,5 | 22 | 11 | • |
| M-6 | 11,9 | 26,8 | 12,9 | • |
| M-8 | 13,5 | 30,3 | 14,8 | • |
| M-10 | 15,3 | 35,3 | 17,3 | • |
| M-12 | 20,5 | 47,5 | 22,3 | • |
| M-14 | 25 | 65 | 30,8 | □ |
| M-16 | 25 | 65 | 30,8 | □ |
| M-18 | 29,3 | 66,5 | 31,2 | □ |
| M-20 | 29,3 | 66,5 | 31,2 | □ |



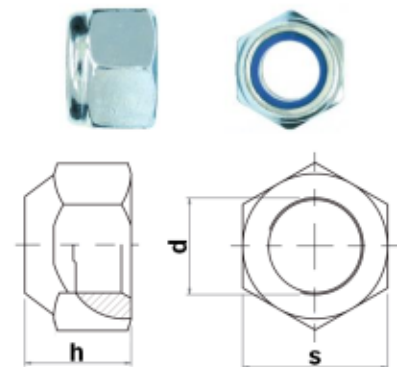
• En stock

□ Consulten plazo de entrega

TUERCAS VARIAS

DIN 982

| Métrica d | Paso | h | s | DIN 982.8 Autobloc. Alta Zincada |
|--------------|------|------|----|--|
| M-4 | 0,6 | 4,8 | 7 | • |
| M-5 | 0,8 | 6,3 | 8 | • |
| M-6 | 1 | 8 | 10 | • |
| M-8 | 1,25 | 9,5 | 13 | • |
| M-10 | 1,5 | 11,5 | 17 | • |
| M-12 | 1,75 | 14 | 19 | • |
| M-14 | 2 | 16 | 22 | • |
| M-16 | 2 | 18 | 24 | • |
| M-18 | 2,5 | 20 | 27 | • |
| M-20 | 2,5 | 22 | 30 | • |



• En stock

□ Consulten plazo de entrega