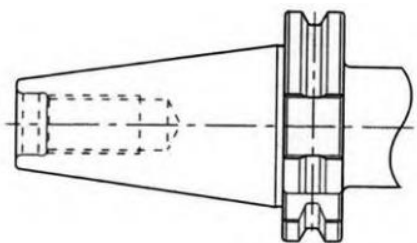
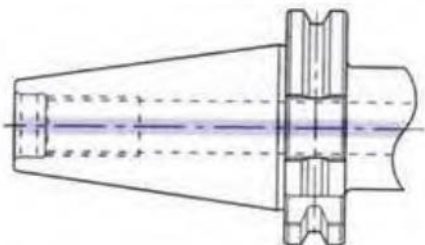


PORTA HERRAMIENTAS JIS B6339 BT

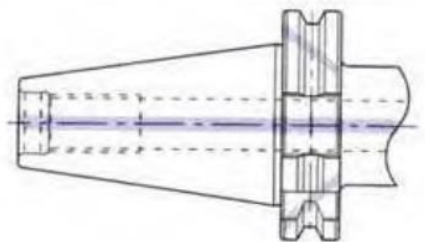
INFORMACION TÉCNICA



FORMA A
SIN REFRIGERACION INTERIOR

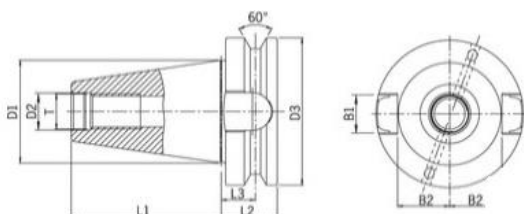


FORMA AD
CON REFRIGERACION INTERIOR

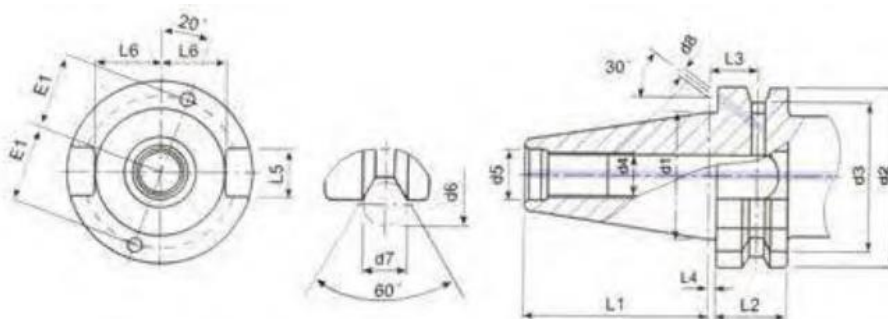


FORMA AD/B
CON REFRIGERACION INTERIOR Y AXIAL

BT



BT	D1	D2	D3	D4	L1	L2	L3	T	B1	B2
30	31,75	12,5	46	42	48,4	22	13,6	M12	16,1	16,3



BT	d1	d2	d3	d4	d5	d6	d7	D8	L1	L2	L3	L4	L5	L6	E1
40	44,45	63	53	M16	17	75,68	10	4	65,40	25	16,6	2	16,1	22,6	27
50	69,85	100	91,25	M24	25	119,02	15	6	101,80	35	23,2	3	25,7	35,4	42

PORTAFRESAS WELDON JIS B6339



REFRIGERACION AD

CÓDIGO	BT	Ø FRESA	L
6620333006	30	6	50
6620333008	30	8	50
6620333010	30	10	50
6620333012	30	12	55
6620333014	30	14	55
6620333016	30	16	63
6620333018	30	18	63
6620333020	30	20	70

REFRIGERACION AD+B

CÓDIGO	BT	Ø FRESA	L
6620334006	40	6	50
6620334008	40	8	50
6620334010	40	10	63
6620334012	40	12	63
6620334014	40	14	63
6620334016	40	16	63
6620334018	40	18	63
6620334020	40	20	63
6620334025	40	25	90
6620334032	40	32	100
6620334040	40	40	105

CÓDIGO	BT	Ø FRESA	L
6620335006	50	6	63
6620335008	50	8	63
6620335010	50	10	70
6620335012	50	12	80
6620335014	50	14	80
6620335016	50	16	80
6620335018	50	18	80
6620335020	50	20	80
6620335025	50	25	100
6620335032	50	32	105
6620335040	50	40	120
6620335050	50	50	125

PORTAFRESA FRONTAL PARA PLATO JIS B6339



REFRIGERACION AD

CÓDIGO	BT	Ø FRESA	L
6620393016	30	16	35
6620393022	30	22	40
6620393027	30	27	40

REFRIGERACION AD+B

CÓDIGO	BT	Ø FRESA	L
6620394016	40	16	45
6620394022	40	22	45
6620394027	40	27	45
6620394032	40	32	50
6620394040	40	40	55

CÓDIGO	BT	Ø FRESA	L
6620395016	50	16	60
6620395022	50	22	60
6620395027	50	27	60
6620395032	50	32	60
6620395040	50	40	60
6620395060	50	60	80

REDUCTOR A CONO MORSE C/LENGÜETA DIN 228B-1B



REFRIGERACION AD

CÓDIGO	BT	CONO	L	CÓDIGO	BT	CONO	L	CÓDIGO	BT	CONO	L
6620614001	30	1	50	6620614001	40	1	50	6620614001	50	1	50
6620614002	30	2	60	6620614002	40	2	50	6620614002	50	2	60
6620614003	30	3	79	6620614003	40	3	70	6620614003	50	3	65
				6620614004	40	4	95	6620614004	50	4	95
								6620614005	50	5	120

PORTAPINZA PARA PINZA TIPO ER JIS B6339



REFRIGERACION AD+B

CÓDIGO	BT	PINZA	L	CÓDIGO	BT	PINZA	L
6610034016	40	ER16	70	6620035016	50	ER16	80
6610034025	40	ER25	70	6620035025	50	ER25	80
6610034032	40	ER32	70	6620035032	50	ER32	80
6610034040	40	ER40	70	6620035040	50	ER40	80

PORTAMACHO CON COMPENSACION JIS B6339



SIN REFRIGERACION A

CÓDIGO	BT	PINZA	L	CÓDIGO	BT	PINZA	L
6620714019	40	TIPO1 (19)	67	6620715019	50	TIPO1 (19)	81
6620714031	40	TIPO2 (31)	93	6620715031	50	TIPO2 (31)	102
6620714048	40	TIPO3 (48)	138	6620715048	50	TIPO3 (48)	135
6620714060	40	TIPO4 (60)	182	6620715060	50	TIPO4 (60)	164

PORTABROCA INTEGRAL GIRO DERECHA/IZQUIERDA



REFRIGERACION AD+B

CÓDIGO	BT	CAPACIDAD	L	CÓDIGO	BT	CAPACIDAD	L
6620534013	40	1-13	98	6620535013	50	1-13	110
6620534016	40	3-16	103	6620535016	50	3-16	150